

ZLIM57-P

集成式开环步进电机用户手册

【使用前请仔细阅读本手册，以免损坏驱动器】



深圳中菱科技有限公司

地址：深圳市宝安区西乡银田麒裕工业城 3 栋 8 楼

邮编：518000

电话：0755-2979 9302

传真：0755-2912 4283

Email:

网址：www.zlingkj.com



目 录

版本说明:	1
前言	2
安全注意事项	2
一、产品简介	3
1.1、概述	3
1.2、特点	3
1.3、应用领域	3
二、电气、环境指标.....	4
2.1、电气指标	4
2.2、环境指标	4
2.3、机械安装图	4
2.4、集成式开环步进电机安装	4
三、驱动器接口与接线	4
3.1、接口定义	5
3.2、控制信号接线	5
3.3、输出信号接线	6
3.7、状态指示 LED	6
四、拨码开关设定	6
4.1、细分设定	7
4.2、电机旋转方向设定	7

版本说明:

版本	更新时间	更新内容	更新人员
V1.0	2018-10-12	初版	LHY
V1.01	2022-03-03	修正驱动器供电电源范围 1、1.2 中“24~48V”改为“24V” 2、2.1 中“输入电压” 3、3.1.1 中“电源接口” 修正细分表 见“四、拨码开关设定”	

前言

感谢选用 ZLIM57-P 集成式开环步进电机。

本手册阐述了 ZLIM57-P 集成式开环步进电机的安装、调试、维护、运行等方面。使用前，请认真阅读本手册，熟知本产品的安全注意事项。

本手册，因产品改进、规格、版本变更等原因，将会适时改动，本公司将不另行通知。

在使用本公司产品时如有任何疑问，请查阅相关说明书或致电联系本公司技术服务部，我们会在最短的时间内满足您的要求。

符号与警示标志：



危险：表示该操作错误可能危及人身安全！



注意：表示该操作错误可能导致设备损坏！

安全注意事项

开箱检查

- 缺少零部件和受损的集成式开环步进电机，切勿安装。

安装

安装在不易燃烧的金属架上，防止尘埃、腐蚀性气体、导电物体、液体及易燃物侵入，并保持良好的散热条件；

- 安装时，一定拧紧集成式开环步进电机的安装螺钉，集成式

开环步进电机应避免震动，禁止承受冲击。

接线

- 请由专业电气工程人员进行接线作业；

接线前，请确认输入电源是在切断状态，接线和检查必须在电源切断且集成式开环步进电机指示灯熄灭后进行，防止电击；

对集成式开环步进电机的接线端子进行插拔时，请确保在驱动器指示灯熄灭后再进行；

- 请在控制器外部设置急停电路；
- 请勿将电源输入线接到输入 DC、GND 端子上；
- 请用合适力矩紧固输出端子。

通电

请确认主回路输入电源与集成式开环步进电机的额定工作电压是否一致；

请勿对集成式开环步进电机随意进行耐高压与绝缘性能试验；

请勿将电磁接触器、电磁开关接到输出回路。

运行

- 集成式开环步进电机接通电源后，请勿直接接触输出端子；

系统运行后集成式开环步进电机有可能有较高温升，请勿随意触摸；

- 请对输入输出信号进行确认，确保安全作业；

⚠ 确认运行信号被切断后，才可报警复位。在运行信号状态下进行报警复位，会导致集成式开环步进电机突然再起动；

⚠ 请勿随意变更集成式开环步进电机的参数设定，参数修改需在待机条件下进行。

保养与检查

⚠ 请勿直接触摸集成式开环步进电机端子，有的端子上有高电压，非常危险；

⚠ 通电前，务必安装好外罩；拆卸外罩时，一定要先切断电源；

⚠ 接线前，请确认输入电源是否处于关断状态；

⚠ 切断主回路输入电源，确认集成式开环步进电机的指示灯已完全熄灭后，才可以进行检查、保养；

⚠ 请指定的专业电气工程人员进行检查和保养作业；

⚠ 通电中，请勿进行接线和拆装端子等作业。

⚠ 集成式开环步进电机的主控制板上有集成电路，检查时请充分注意，以免静电感应造成损坏。

一、产品简介

1.1、概述

ZLIM57-P 为高性能数字式集成驱动一体的两相混合式开环电机，系统结构简单，集成度高。该系列集成式开环步进电机采用了最新 32 位电机控制专用 DSP 芯片，并运用先进的数字滤波控制技术、谐振振动抑制技术和精密电流控制技术，使两相混合式步进电机实现精准平稳运行。该系列集成式开环步进电机具有大力矩输出、低噪音、低振动、低发热的特点，特别适合于电子加工设备、激光加工、医疗和小型数控设备。

1.2、特点

- 超低振动和低噪声；
- 最大 512 微步细分，最小单位 1；
- 输入电压：24VDC；
- 3 隔离差分信号输入口：5VDC；
- 1 隔离输出口：报警输出，0C；
- 3 拨码开关选择，8 档细分，默认（4-512），可根据客户定制；
- 自动减流功能：50%；
- 具有过压、过流、超差等保护功能；

1.3、应用领域

适合各种小型自动化设备和仪器，例如：气动打标机、贴标机、割字机、激光打标机、绘图仪、小型雕刻机、数控机床、拿放装置等。在用户期望小噪声、低振动、高平稳性、高精度的设备中应用效果特佳。

二、电气、环境指标

2.1、电气指标

驱动器参数	最小值	典型值	最大值	单位
输入电压	20 VDC	24VDC	30VDC	V
输出电流(峰值)	0	3.0	4.2	A
步进信号频率	0	-	200k	Hz
控制信号输入电流	7	10	16	mA
过压保护	-	40	-	VDC
输入信号电压	-	5	-	VDC
绝缘电阻	100			MΩ

2.2、环境指标

冷却方式		自然冷却或强制冷却
使用环境	使用场合	避免粉尘，油雾及腐蚀性气体
	工作环境温度	0~50℃
	最高环境湿度	90% RH (无结露)
	存储温度	-10~70℃
	振动	10~55Hz/0.15mm

2.3、机械安装图

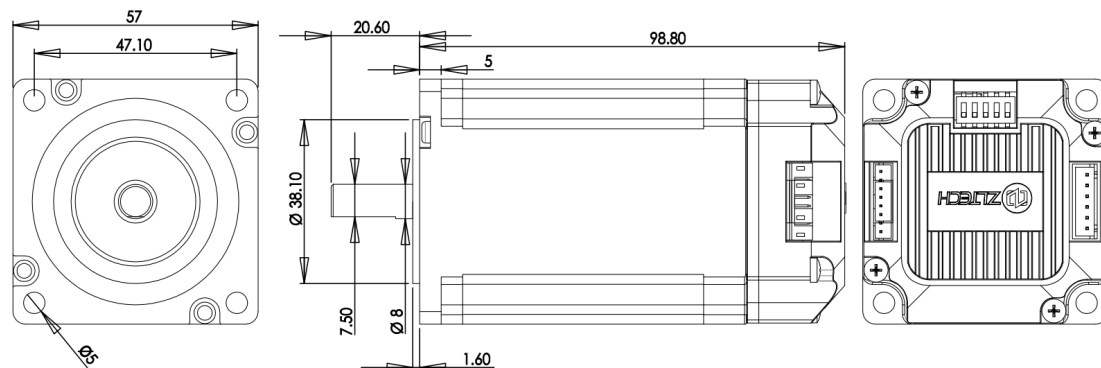
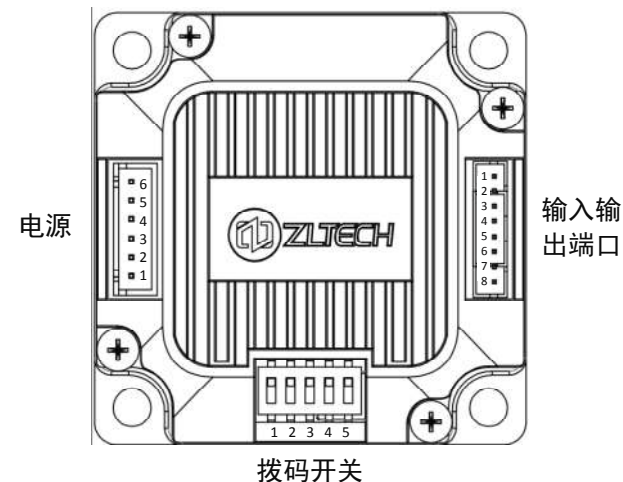


图 1 安装尺寸图 (单位: 毫米)

2.4、集成式开环步进电机安装

用户可以用集成式开环步进电机上正面的固定孔进行安装。用M4螺丝通过在四角上的孔安装。集成式开环步进电机可能会发热，如果连续工作在高输入电压大功率条件下，应扩大有效散热面积或强制冷却。不要在空气不流通的地方或者环境温度超过60℃的地方使用；不要安装在潮湿或有金属屑的地方。

三、驱动器接口与接线



3.1、接口定义

3.1.1、电源输入端口

端口	引脚	符号	名称	功能
	6	DC	电源接口	供电电源 24V
	5	GND		
	4	NC	悬空接口	常规: NC
	3	NC		
	2	NC		
	1	NC		

3.1.2、拨码开关

端口	引脚	符号	名称	功能
	1	SW1	拨码开关	电机方向选择
	2	SW2		脉冲有效边沿选择
	3	SW3		细分设定
	4	SW4		默认 1-512
	5	SW5		可根据客户需求定制

3.1.3、控制信号端口

端口	引脚	符号	名称	功能
	1	PUL+	脉冲输入	默认输入电压 5V, 其他电压需加限流电阻, 例如: 12V, 外接 1K 1/2W 电阻, 24V, 外接 2K 1/2W 电阻
	2	PUL-		
	3	DIR+	方向输入	默认输入电压 5V, 其他电压需加限流电阻, 例如: 12V, 外接 1K 1/2W 电阻, 24V, 外接 2K 1/2W 电阻
	4	DIR-		
	5	ENA+	使能输入	默认输入电压 5V, 其他电压需加限流电阻, 例如: 12V, 外接 1K 1/2W 电阻, 24V, 外接 2K 1/2W 电阻
	6	ENA-		
	7	ALM+	报警输出	光电隔离 OC 输出
	8	ALM-		

3.2、控制信号接线

控制信号差分方式输入, 控制信号接口接线图, 如图 2 所示。

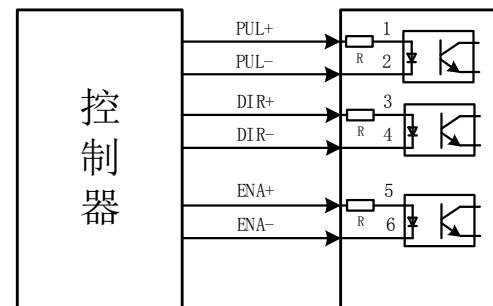


图 2 控制信号接口接线图

控制信号单端方式输入, 控制信号接口接线图如下图所示:

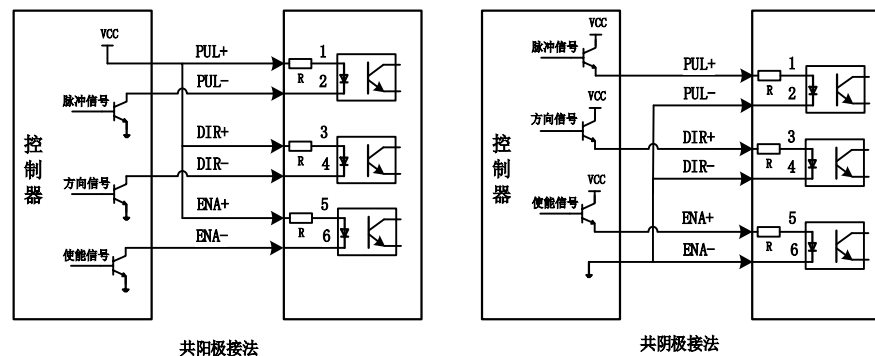


图 3 输入接口电路

⚠ 注意: 控制信号电平默认输入电压 5V, 其他电压需加限流电阻, 例如: 12V, 外接 1K 1/2W 电阻, 24V, 外接 2K 1/2W 电阻。

控制信号时序图

为了避免一些误动作和偏差，PUL、DIR 和 ENA 应满足一定要求，如下图所示：

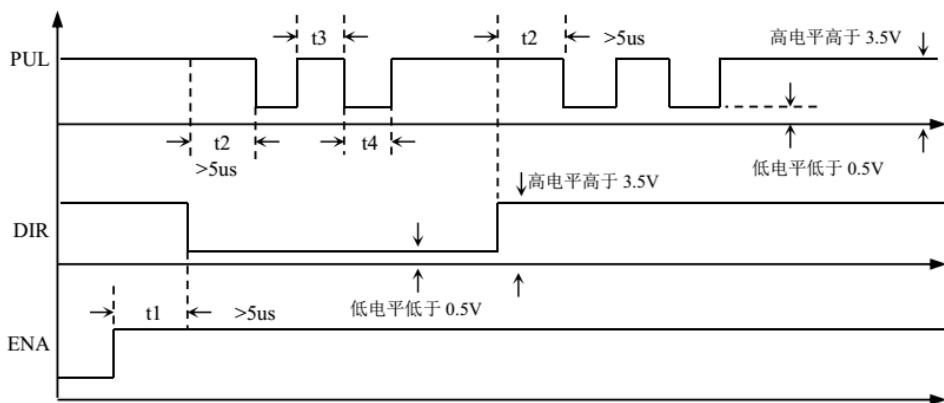


图 4 控制信号时序图

注释：

- 1) t1: ENA (使能信号) 应提前 DIR 至少 5 μs 确定为高。一般情况下建议 ENA+和 ENA-悬空即可。
- 2) t2: DIR 至少提前 PUL 下降沿 5 μs 确定其状态高或低。
- 3) t3: 脉冲宽度至少不小于 2.5 μs。
- 4) t4: 低电平宽度不小于 2.5 μs。

3.3、输出信号接线

信号输出接线，如报警信号输出 ALM，光电隔离 OC 输出，最高承受电压 30VDC，最大饱和电流 50mA。

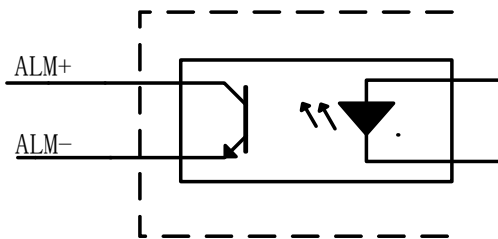


图 5 输出信号接线图

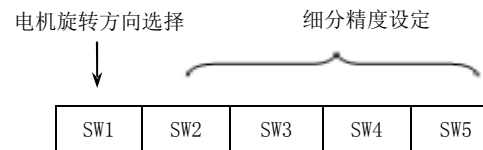
3.7、状态指示 LED

绿色 LED 为电源指示灯，当驱动器接通电源时，该 LED 常亮；当驱动器切断电源时，该 LED 熄灭。红色 LED 为故障指示灯，当驱动器出现故障时，驱动器将停机，并提示相应故障代码。用户需断电，并重新上电时，故障才可以清除。状态指示 LED 代表不同的运行以及故障信息，具体关系如下表所示：

状态	条件	状态指示 LED 说明
过压	电源电压超出最高额定电压	1 红
过流	通过电机的相电流超出额定电流或相间短路	2 红
缺相	电机线与驱动板接触不良	3 红
内部参考出错	驱动器内部故障	4 红
母线电流过流	电源输入电流过大	5 红

四、拨码开关设定

ZLIM57-P 驱动器采用五位拨码开关，设定细分精度、脉冲有效边沿和电机旋转方向，详细描述如下：



4.1、细分设定

可根据客户要求定制细分参数，范围为 200~25600 Step/Rev。例如默认为下表。

步数/圈	SW2	SW3	SW4	SW5
200	ON	ON	ON	ON
400	OFF	ON	ON	ON
800	ON	OFF	ON	ON
1600	OFF	OFF	ON	ON
3200	ON	ON	OFF	ON
6400	OFF	ON	OFF	ON
12800	ON	OFF	OFF	ON
25600	OFF	OFF	OFF	ON
1000	ON	ON	ON	OFF
2000	OFF	ON	ON	OFF
4000	ON	OFF	ON	OFF
5000	OFF	OFF	ON	OFF
8000	ON	ON	OFF	OFF
10000	OFF	ON	OFF	OFF
20000	ON	OFF	OFF	OFF
25000	OFF	OFF	OFF	OFF

4.2、电机旋转方向设定

SW1=off 时，电机逆时针旋转（CCW）；

SW1=on，为顺时针旋转（CW）。